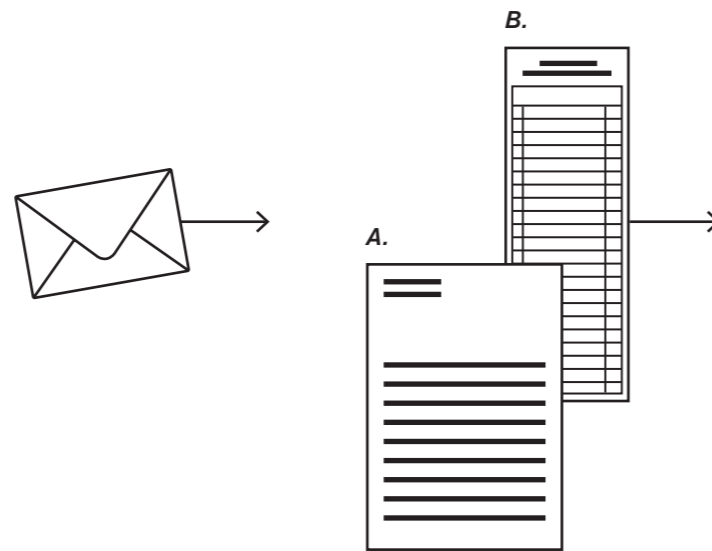


KOMMUNALWAHLEN
26. Mai 2019 in Schwäbisch Gmünd

**SCHRITT
FÜR
SCHRITT
ZUR
GÜLTIGEN
WAHL**

Bei der Kommunalwahl gibt es die meisten ungültigen Stimmen: viele haben keinen Plan, wie man den ewig langen Stimmzettel richtig ausfüllt — das ist nämlich sehr kompliziert. Damit du am Wahltag nicht verzweifelst und ganz entspannt deine Stimme abgeben kannst, haben wir für dich eine Schritt für Schritt Anleitung zur Wahl des Gemeinderats.

01



Drei Wochen vor der Wahl bekommt jeder Wahlberechtigte vom Rathaus die Wahlbenachrichtigung A. zugeschickt. Wenn du diese Wahlbenachrichtigung bekommen hast, darfst du wählen! Außerdem schickt dir die Stadt deine Stimmzettel B. zu — für jede Partei und Wählervereinigung gibt es eine Liste. Die Stimmzettel sind pink und zeigen die Bewerber der Stadt Schwäbisch Gmünd.

02

Du darfst nicht mehr als 40 Stimmen vergeben um den Gemeinderat zu wählen. Weniger als 40 sind aber erlaubt.

Bei der Stimmabgabe zur Wahl des Gemeinderats gibt es zwei Verfahren:

01 DU ÄNDERST DEINEN STIMMZETTEL NICHT:

Du kannst deinen Stimmzettel unverändert für eine ganze Liste (= Partei und Wählervereinigung), die du wählen möchtest, abgeben. Wenn du deinen Stimmzettel von den anderen Listen abtrennst, ihn nicht veränderst und zusammenfallest werden die, für die Sitze zu vergebenden Stimmen von oben nach unten auf der Liste verteilt.

02 DU ÄNDERST DEINEN STIMMZETTEL:

a) indem du kumulierst: du nimmst den Stimmzettel der Partei oder Wählervereinigung, die du gut findest und vergibst deine Stimmen den einzelnen Kandidaten auf dieser Liste. Schreibe die Zahl in die Kästchen hinter den Namen der Kandidaten. Du kannst 1, 2 oder 3 Stimmen pro Kandidat vergeben. Achte am Ende darauf, dass du nicht mehr Stimmen verteilt hast als auf der Liste für den jeweiligen Wohnbezirk angegeben.

b) indem du panaschierst: du kannst zusätzlich auch Bewerber einer anderen Liste auf diesen Stimmzettel übertragen. Achte aber auch dabei darauf, dass du nicht mehr Stimmen verteilst als es erlaubt ist.

Amtlicher Stimmzettel
für die Wahl des Gemeinderats in Schwäbisch Gmünd
am 26. Mai 2019

Partei/Wählervereinigung A

Wohnbezirk Schwäbisch Gmünd
Für diesen Wohnbezirk dürfen Sie nicht mehr als 17 Bewerber/Bewerberinnen wählen; diesen dürfen Sie jeweils bis zu drei Stimmen geben.

101	Mustermann, Max, <i>Beruf</i> , Musterstrasse 1	
102	Mustermann, Max, <i>Beruf</i> , Musterstrasse 1	
103	Mustermann, Max, <i>Beruf</i> , Musterstrasse 1	1
104	Mustermann, Max, <i>Beruf</i> , Musterstrasse 1	
105	Mustermann, Max, <i>Beruf</i> , Musterstrasse 1	3
106	Mustermann, Max, <i>Beruf</i> , Musterstrasse 1	
107	Mustermann, Max, <i>Beruf</i> , Musterstrasse 1	3
108	Mustermann, Max, <i>Beruf</i> , Musterstrasse 1	1
109	Mustermann, Max, <i>Beruf</i> , Musterstrasse 1	
110	Mustermann, Max, <i>Beruf</i> , Musterstrasse 1	1
111	Mustermann, Max, <i>Beruf</i> , Musterstrasse 1	2
112	Mustermann, Max, <i>Beruf</i> , Musterstrasse 1	
113	Mustermann, Max, <i>Beruf</i> , Musterstrasse 1	
114	Mustermann, Max, <i>Beruf</i> , Musterstrasse 1	
115	Mustermann, Max, <i>Beruf</i> , Musterstrasse 1	3
116	Mustermann, Max, <i>Beruf</i> , Musterstrasse 1	
117	Mustermann, Max, <i>Beruf</i> , Musterstrasse 1	
402	FRAU Y	3

Wohnbezirk Bettringen
Für diesen Wohnbezirk dürfen Sie nicht mehr als 6 Bewerber/Bewerberinnen wählen; diesen dürfen Sie jeweils bis zu drei Stimmen geben.

118	Mustermann, Max, <i>Beruf</i> , Musterstrasse 1	
119	Mustermann, Max, <i>Beruf</i> , Musterstrasse 1	
120	Mustermann, Max, <i>Beruf</i> , Musterstrasse 1	
121	Mustermann, Max, <i>Beruf</i> , Musterstrasse 1	
122	Mustermann, Max, <i>Beruf</i> , Musterstrasse 1	
123	Mustermann, Max, <i>Beruf</i> , Musterstrasse 1	

Wohnbezirk Herlikofen
Für diesen Wohnbezirk dürfen Sie nicht mehr als 2 Bewerber/Bewerberinnen wählen; diesen dürfen Sie jeweils bis zu drei Stimmen geben.

124	Mustermann, Max, <i>Beruf</i> , Musterstrasse 1	
125	Mustermann, Max, <i>Beruf</i> , Musterstrasse 1	
126	Mustermann, Max, <i>Beruf</i> , Musterstrasse 1	

Es stehen drei Kandidaten auf der Liste. Es ist aber vorgegeben, dass du nur zwei Kandidaten wählen darfst.

Wohnbezirk Rechberg
Für diesen Wohnbezirk dürfen Sie nicht mehr als 1 Bewerber/Bewerberinnen wählen; diesen dürfen Sie jeweils bis zu drei Stimmen geben.

149	Mustermann, Max, <i>Beruf</i> , Musterstrasse 1	
150	Mustermann, Max, <i>Beruf</i> , Musterstrasse 1	

Zur Kontrolle können Sie die Summe aller abgegebenen Stimmen in das nebenstehende Kästchen eintragen; dies bedeutet keine Stimmabgabe und wird bei der Stimmenzählung nicht gewertet.

04

01 WANN IST DIE WAHL?

Die Kommunalwahl in Schwäbisch Gmünd ist am 26.Mai 2019

02 WIE VIELE STIMMEN HABE ICH INSGESAMT?

Du darfst nicht mehr als 40 Stimmen vergeben um den Gemeinderat zu wählen. Weniger als 40 sind aber erlaubt.

03 WO WÄHLE ICH?

Auf deiner Wahlbenachrichtigung steht, wo dein Wahllokal ist, denn in Schwäbisch Gmünd gibt es mehrere Wahllokale.

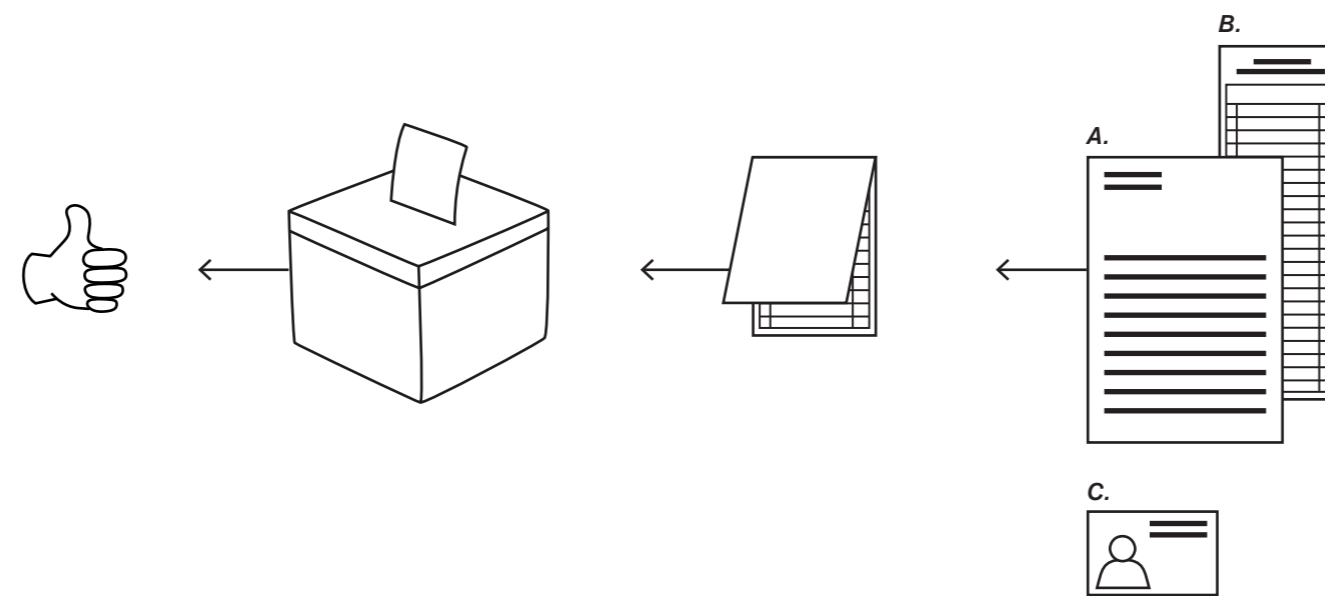
04 WELCHE LISTEN STEHEN ZUR WAHL?

Die CDU, die SPD, Bündnis 90 / Die Grünen, Freie Wähler Frauen Schwäbisch Gmünd, Die Linke, Die Bürgerliste Schwäbisch Gmünd und die AfD.

05 ICH HABE MEINEN STIMMZETTEL VERLOREN — WAS SOLL ICH TUN?

Kein Problem! Frag' in deinem Wahllokal am Wahltag mal nach, ob du einen neuen Stimmzettel bekommst.

03



Auf deiner Wahlbenachrichtigung steht, wo dein Wahllokal ist, denn in Schwäbisch Gmünd gibt es mehrere Wahllokale. Mit dem Stimmzettel gehst du dann hinter eine Stellwand in deinem Wahllokal. So kann niemand sehen, wen du wählst, oder was du zuhause ausgefüllt hast, denn die Wahl ist geheim. Werfe den zusammengefalteten Stimmzettel in die Wahlurne:
DU HAST ERFOLGREICH GEWÄHLT!

Am Tag der Kommunalwahl am 26. Mai 2019 brauchst du die Wahlbenachrichtigung A., deinen Stimmzettel B. und deinen Personalausweis C.